



basic education

Department:
Basic Education
REPUBLIC OF SOUTH AFRICA

NASIONALE SENIOR SERTIFIKAAT

GRAAD 10

WISKUNDE V2

NOVEMBER 2017

PUNTE: 100

TYD: 2 uur

Hierdie vraestel bestaan uit 10 bladsye en 'n 15 bladsy-antwoordeboek.



INSTRUKSIES EN INLIGTING

Lees die volgende instruksies aandagtig deur voordat jy die vrae beantwoord.

1. Hierdie vraestel bestaan uit 9 vrae.
2. Beantwoord AL die vrae in die SPESIALE ANTWOORDEBOEK wat verskaf word.
3. Dui ALLE berekeninge, diagramme, grafieke, ensovoorts wat jy gebruik het om die antwoorde te bepaal, duidelik aan.
4. Slegs antwoorde sal NIE noodwendig volpunte verdien NIE.
5. Rond antwoorde tot TWEE desimale plekke af, tensy anders aangedui.
6. Diagramme is NIE noodwendig volgens skaal geteken NIE.
7. Jy mag 'n goedgekeurde wetenskaplike sakrekenaar (nieprogrammeerbaar en niegrafies) gebruik, tensy anders aangedui.
8. Skryf netjies en leesbaar.



VRAAG 1

Die data hieronder toon die getal skootrekenaars wat in die laaste finansiële jaar deur 15 verkoopsagente verkoop is.

43 48 62 52 46 90 58 37 48 73 84 68 54 34 78

- 1.1 Bepaal die mediaan van die getal skootrekenaars wat verkoop is. (2)
- 1.2 Bereken die variasiewydte van die data. (2)
- 1.3 Bereken die interkwartielvariasiewydte (IKV). (3)
- 1.4 Teken 'n mond-en-snordigram vir die data hierbo. (3)
- [10]**

VRAAG 2

'n Leerder het 'n projek oor klimaatsverandering gedoen. Sy het om 14:00 elke dag die temperatuur (in °C) vir 'n sekere dorp aangeteken. Die inligting word in die frekwensietabel hieronder gegee.

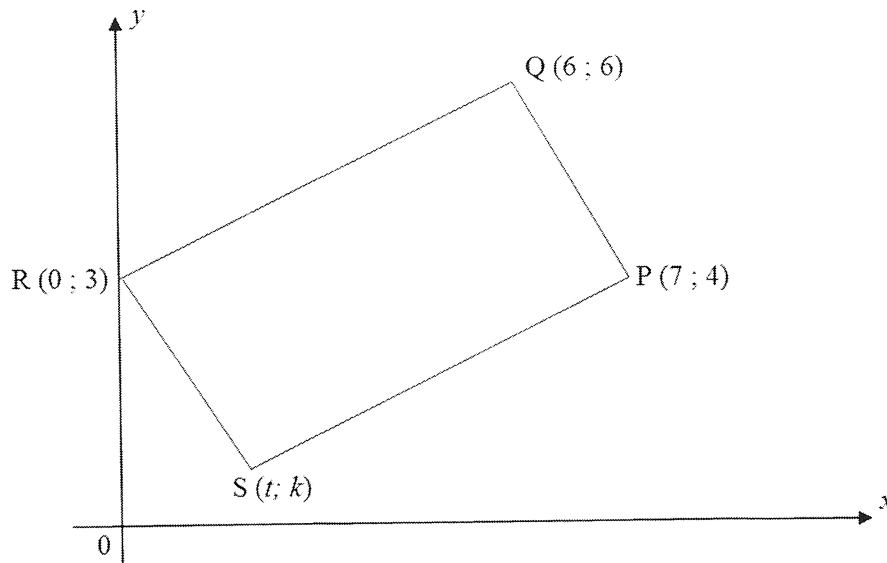
TEMPERATUUR (IN °C)	FREKWENSIE
$20 \leq T < 24$	2
$24 \leq T < 28$	4
$28 \leq T < 32$	9
$32 \leq T < 36$	5
$36 \leq T < 40$	7
$40 \leq T < 44$	3

- 2.1 Vir hoeveel dae het die leerder die data ingesamel? (1)
- 2.2 Skryf die modale klas vir die data neer. (1)
- 2.3 Skat die gemiddeld van die data. (3)
- 2.4 Bereken die persentasie dae waarop die temperatuur ten minste 28 °C was. (2)
- [7]**



VRAAG 3

In die diagram hieronder is $P(7 ; 4)$, $Q(6 ; 6)$, $R(0 ; 3)$ en $S(t ; k)$ die hoekpunte van vierhoek PQRS.



- 3.1 Bereken die lengte van PQ . Laat jou antwoord in wortelvorm. (2)
- 3.2 As $T\left(\frac{7}{2}; \frac{7}{2}\right)$ die middelpunt van QS is, bepaal die koördinate van S . (3)
- 3.3 As $(1 ; 1)$ die koördinate van S is, toon dat $PR = QS$. (2)
- 3.4 Toon dat $QR \perp RS$. (4)
- 3.5 Watter tipe spesiale vierhoek is $PQRS$ gevolglik? Motiveer jou antwoord. (2)
- 3.6 Bereken die grootte van \hat{RSQ} . (3)

[16]

VRAAG 4

4.1 Gegee dat $4 \cot \theta + 3 = 0$ en $0^\circ < \theta < 180^\circ$.

4.1.1 Gebruik 'n skets om die waarde van die volgende te bepaal. MOET NIE 'n sakrekenaar gebruik NIE.

(a) $\cos \theta$ (4)

(b) $\frac{3 \sin \theta \sec \theta}{\tan \theta}$ (4)

4.1.2 Toon vervolgens dat $\sin^2 \theta - 1 = -\cos^2 \theta$. (3)

4.2 Vereenvoudig die volgende uitdrukking SONDER om 'n sakrekenaar te gebruik:

$$\cos 30^\circ \tan 60^\circ + \operatorname{cosec}^2 45^\circ \sin^2 60^\circ$$
 (3)

4.3 Los op vir θ korrek tot TWEE desimale plakke, as

$$\frac{4}{3} \sin \theta = \cos 37^\circ \text{ en } 0^\circ \leq \theta \leq 90^\circ.$$
 (2)
[16]

VRAAG 5

Gegee dat $f(x) = \sin x - 1$ en $g(x) = 2 \cos x$ vir $0^\circ \leq x \leq 270^\circ$.

5.1 Skets, op die rooster wat in die ANTWOORDEBOEK verskaf is, die grafiek van f en g vir $0^\circ \leq x \leq 270^\circ$. (6)

5.2 Skryf die volgende neer:

5.2.1 Amplitude van g (1)

5.2.2 Waardeversameling van f (2)

5.3 Gebruik jou grafiek om die volgende te bepaal:

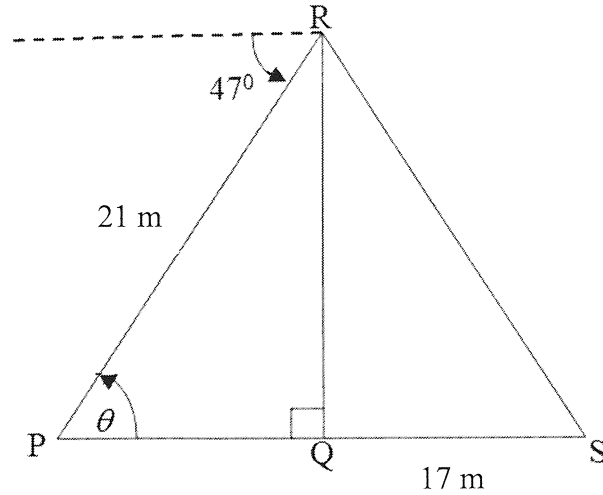
5.3.1 Getal oplossings vir $f(x) = g(x)$ in die interval $0^\circ \leq x \leq 270^\circ$ (1)

5.3.2 Waarde(s) van x in die interval $0^\circ \leq x \leq 180^\circ$ waarvoor $\sin x = 2 + 2 \cos x$ (3)
[13]



VRAAG 6

RQ is 'n vertikale paal. Die voet van die paal, Q, is op dieselfde horisontale vlak as P en S. Die paal is met draadkabels RS en RP geanker. Die dieptehoek vanaf die boonste punt van die paal tot by punt P is 47° . PR is 21 m en QS is 17 m. $\hat{RPQ} = \theta$.

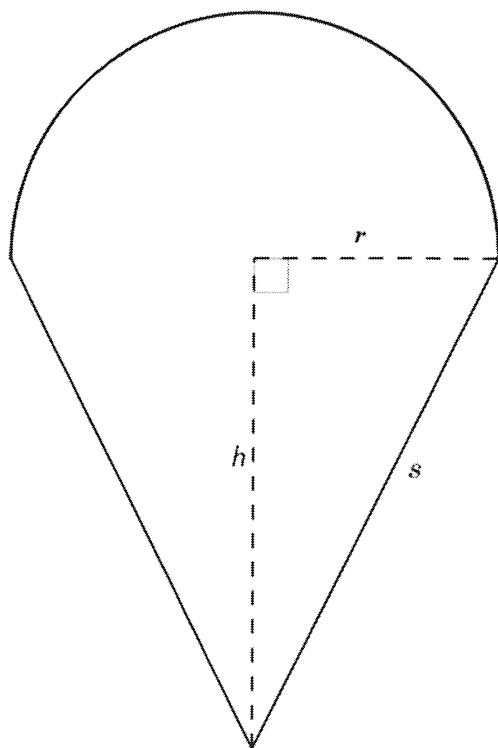


- 6.1 Skryf die grootte van θ neer. (1)
- 6.2 Bereken die lengte van RQ. (3)
- 6.3 Bereken vervolgens die grootte van \hat{S} . (2)
- 6.4 As P, Q en S in 'n reguitlyn lê, hoe ver uitmekaar is die ankers van die draadkabels? (4)

[10]

VRAAG 7

Die diagram hieronder toon die dwarsdeursnee van 'n vaste liggaam wat bestaan uit 'n hemisfeer wat bo-op 'n regte sirkelkeël met 'n radius r en skuinshoogte s geplaas is. Die loodregte hoogte van die keël, h , is 6,5 cm en die volume van die keël is $83,38 \text{ cm}^3$.

**Formules:**

Buite-oppervlakte (Oppervlakarea)
van sfeer = $4\pi r^2$

Volume van sfeer = $\frac{4}{3}\pi r^3$

Buite-oppervlakte (Oppervlakarea)
van keël = $\pi r^2 + \pi r s$

Volume van keël = $\frac{1}{3}\pi r^2 h$

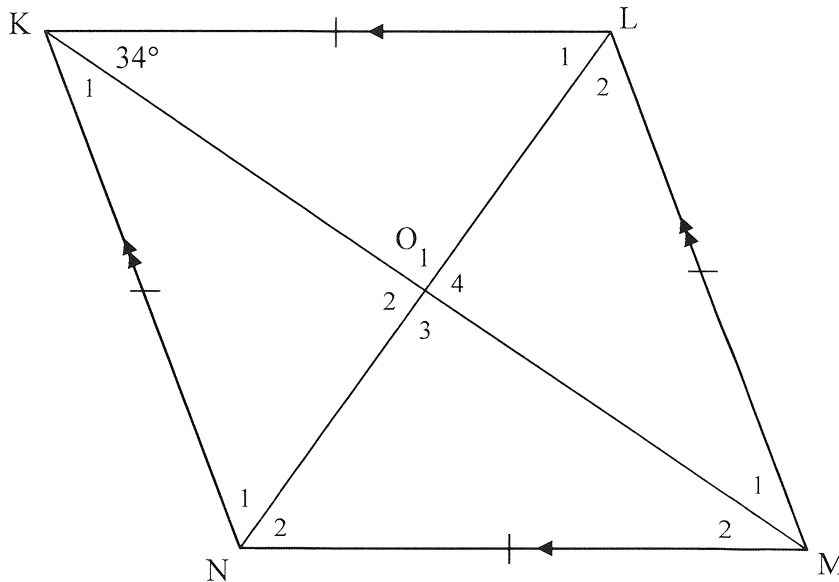
Bereken, korrek tot TWEE desimale plekke:

- 7.1 Die radius, r , van die keël (2)
- 7.2 Die skuinshoogte, s , van die keël (2)
- 7.3 Die buite-oppervlakte (oppervlakarea) van die vaste liggaam (2)
- [6]

Gee redes vir ALLE stellings in VRAAG 8 en 9.

VRAAG 8

8.1 KLMN is 'n ruit met hoeklyne wat by O sny. $\hat{LKM} = 34^\circ$.

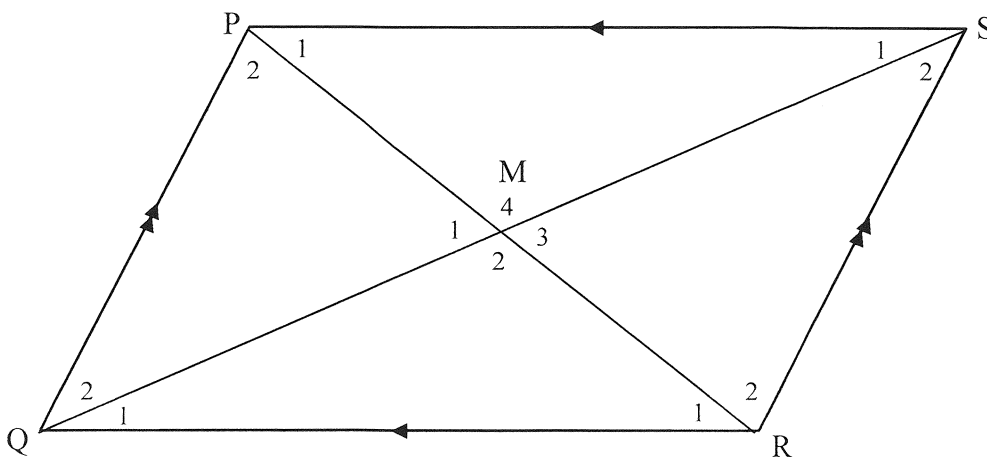


8.1.1 Skryf die grootte van \hat{O}_1 neer. (1)

8.1.2 Bereken die grootte van \hat{L}_1 . (2)

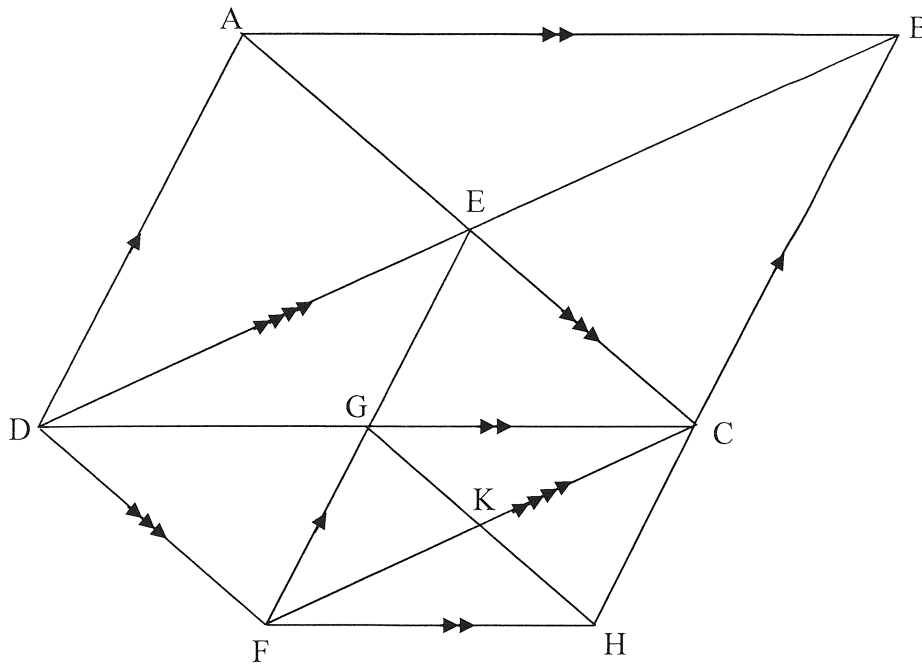
8.1.3 Bereken die grootte van \hat{KNM} . (2)

8.2 Gegee parallelogram PQRS met hoeklyne PR en QS wat by M sny.



Bewys dat die hoeklyne mekaar halveer. (4)

8.3 In die diagram is $ABCD$ 'n parallelogram met hoeklyne wat by E sny. Die hoeklyne van parallelogram $DECF$ sny by G . Die hoeklyne van parallelogram $FGCH$ sny by K .

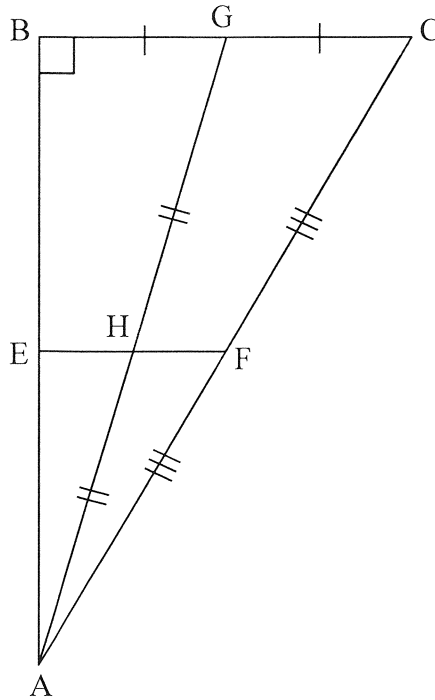


Bewys dat $DB = 4KC$.

(4)
[13]

VRAAG 9

$\triangle ABC$ is reghoekig by B. F en G is die middelpunte van AC en BC onderskeidelik. H is die middelpunt van AG. E lê op AB sodat FHE 'n reguitlyn is.



- 9.1 Bewys dat E die middelpunt van AB is. (3)
- 9.2 As $EH = 3,5 \text{ cm}$ en die oppervlakte van $\triangle AEH = 9,5 \text{ cm}^2$, bereken die lengte van AB. (3)
- 9.3 Bereken vervolgens die oppervlakte van $\triangle ABC$. (3)

[9]

TOTAAL: 100